

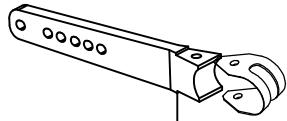
Stückliste BG 1

Objekt	Artikelnummer	Bezeichnung	
1	1331114001	Seitenrahmen rechts silber	
	1331113001	Seitenrahmen links silber	
	1331118001	Seitenrahmen rechts silber SB 52cm	
	1331117001	Seitenrahmen links silber SB 52cm	
2	1331141000	Adapterplatte rechts + links	
3	1331122000	Haltebleche Armlehne rechts komplett	
	1331119000	Haltebleche Armlehne links komplett	
4	1331162000	Klemmhalter für Schieberohre re+li	
5	1331161000	Klemmhebel M8x12	
6	1331130000	Handgriff Bi-Color	
7	1331158000	Schieberohr rechts + links	
8	1331170000	Rückenrohr rechts 7° Lumbalknick	
	1331171000	Rückenrohr links 7° Lumbalknick	
9	1331125000	Auflageprofil hinten	
10	1331128000	Auflageprofil vorne rechts	
	1331127000	Auflageprofil vorne links	
11	1331105000	Sicherungs Aluprofil Beinstütze	
12	1331106000	Arretierprofil Beinstütze	
13	1331172000	Rückenrohr Unterteil	
Ohne Abb.	1331157000	Arretierfeder für Schieberohre	
Ohne Abb.	1331159000	Verschlußstopfen Kunststoff für Schieberohre	
Ohne Abb.	1331123000	Auftrittgummi	
Datum	23.07.2013	Typ: Pyro light Optima	Modell: 1331
S/N	13310000000001 – 1331xxxxxxx		

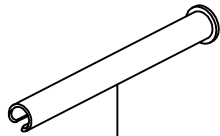




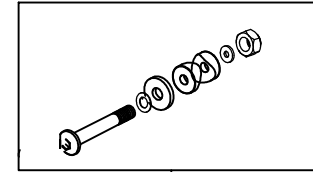
2



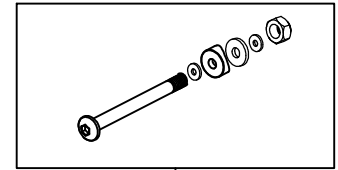
3



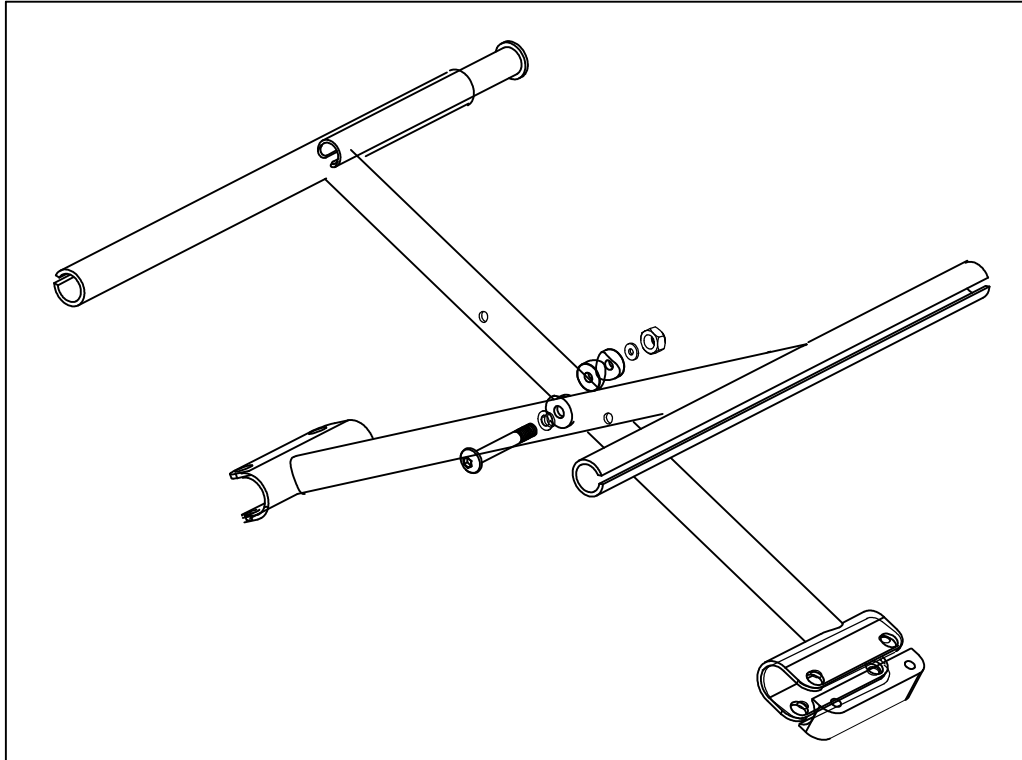
6



4

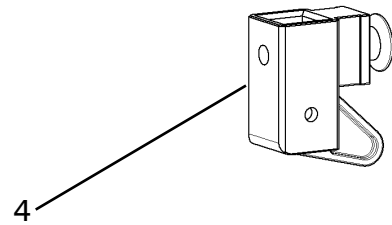
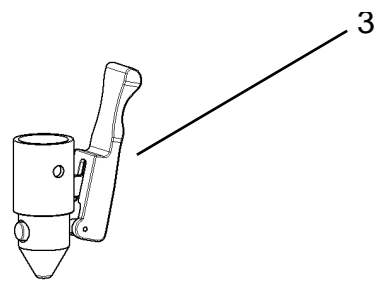
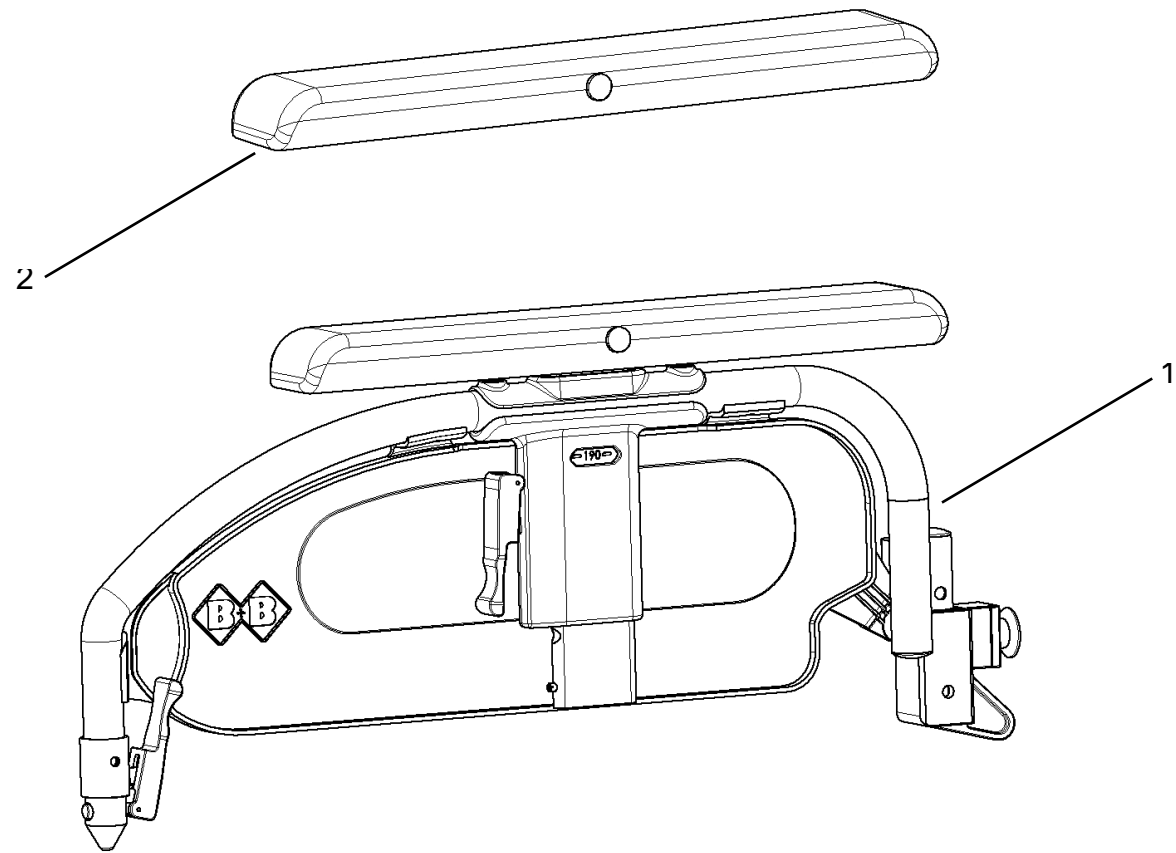


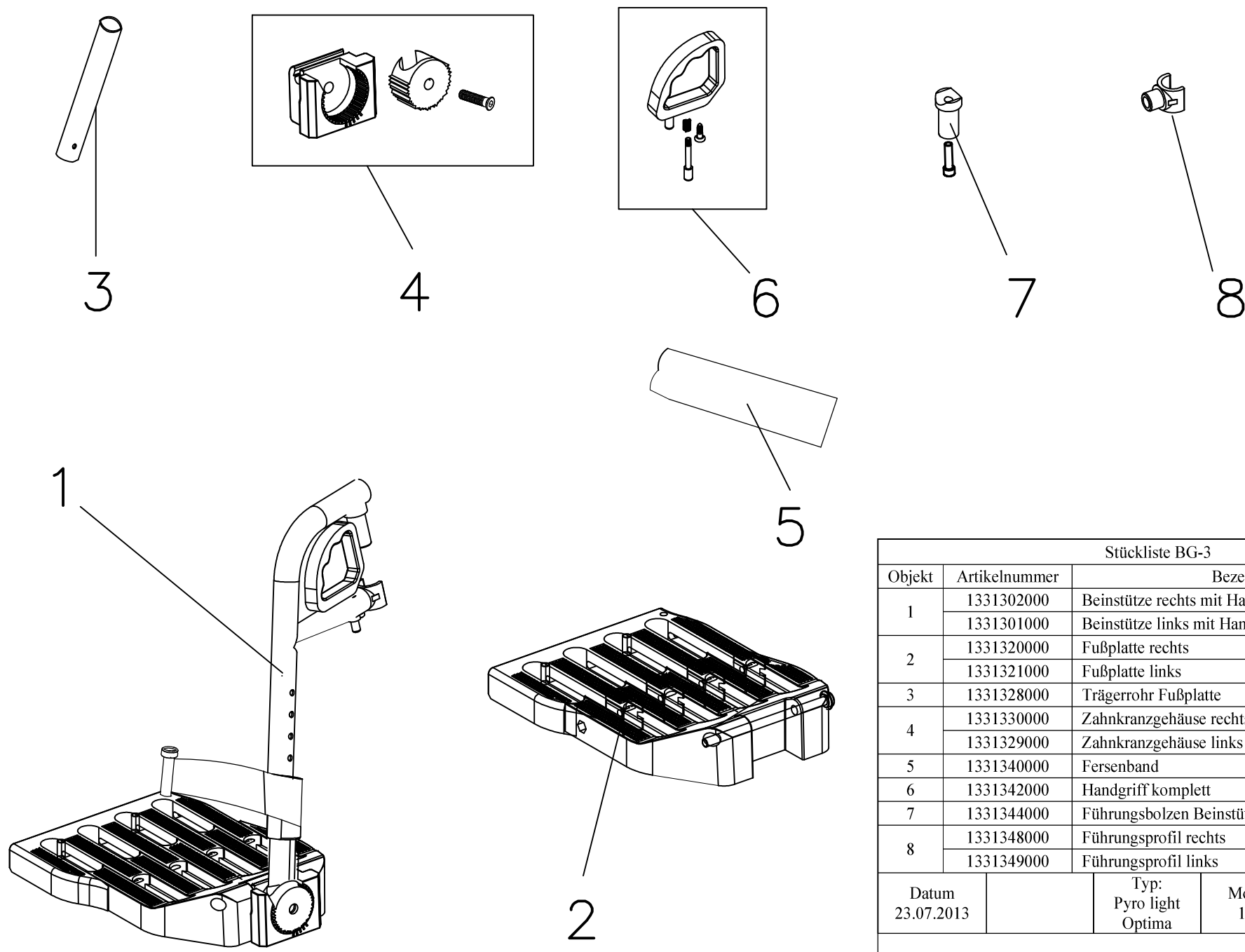
5



1

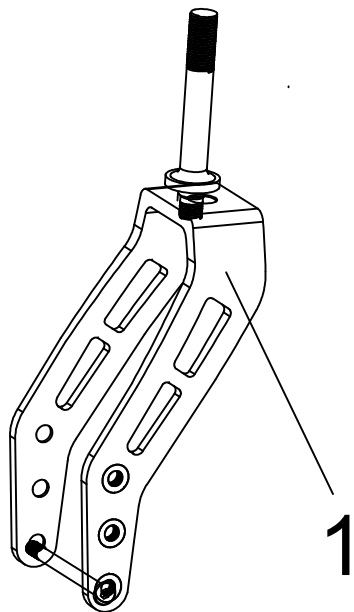
Stückliste BG 1.1		
Objekt	Artikelnummer	Bezeichnung
1	1331180000	Kreuzstrebe SB 37cm komplett
	1331181000	Kreuzstrebe SB 40cm komplett
	1331182000	Kreuzstrebe SB 43cm komplett
	1331183000	Kreuzstrebe SB 46cm komplett
	1331184000	Kreuzstrebe SB 49cm komplett
	1331185000	Kreuzstrebe SB 52cm komplett



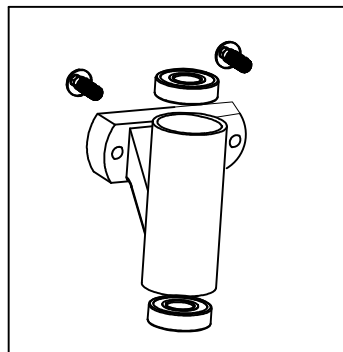


Stückliste BG-3				
Objekt	Artikelnummer	Bezeichnung		
1	1331302000	Beinstütze rechts mit Handgriff silber		
	1331301000	Beinstütze links mit Handgriff silber		
2	1331320000	Fußplatte rechts		
	1331321000	Fußplatte links		
3	1331328000	Trägerrohr Fußplatte		
4	1331330000	Zahnkranzgehäuse rechts komplett		
	1331329000	Zahnkranzgehäuse links komplett		
5	1331340000	Fersenband		
6	1331342000	Handgriff komplett		
7	1331344000	Führungsbolzen Beinstütze		
8	1331348000	Führungsprofil rechts		
	1331349000	Führungsprofil links		
Datum 23.07.2013		Typ: Pyro light Optima		Modell: 1331
S/N 1331000000001 – 1331xxxxxxxx				

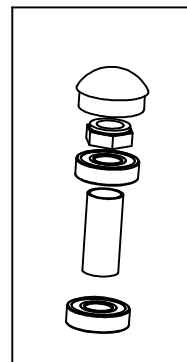




1



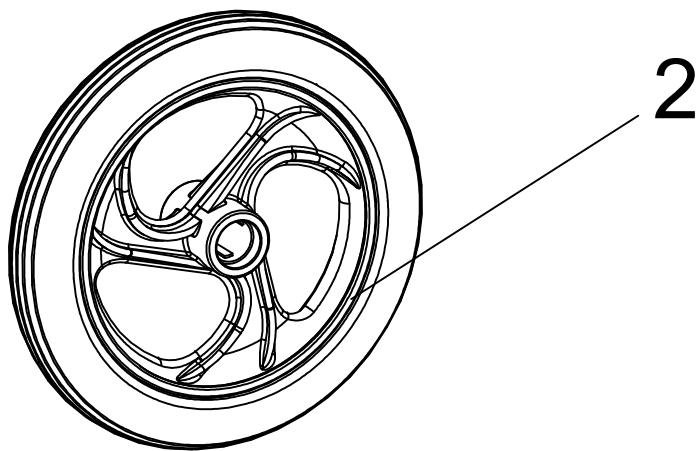
3




4

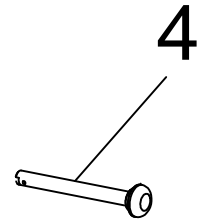
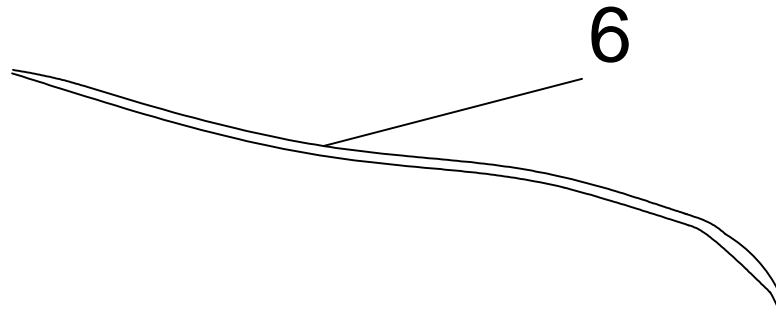
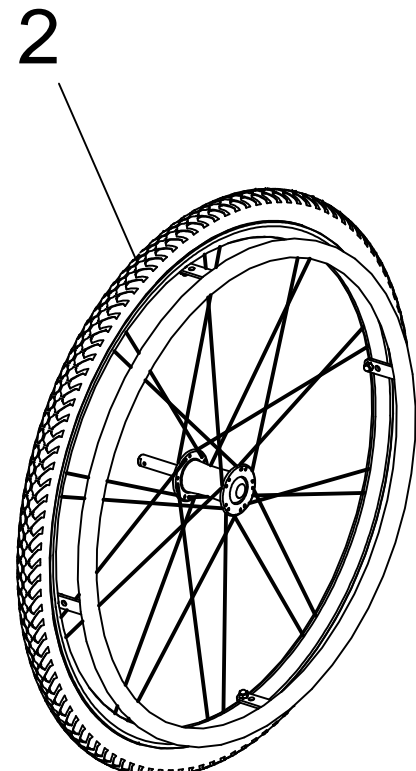
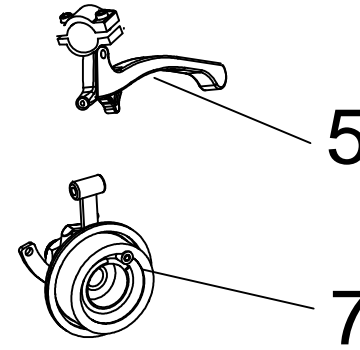
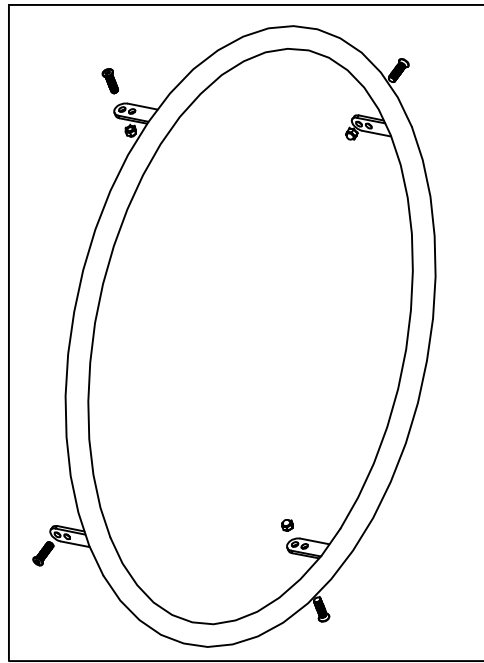
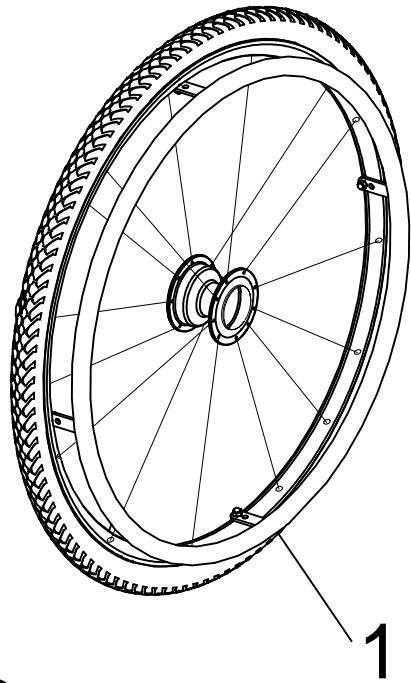


5



2

Stückliste BG-4				
Objekt	Artikelnummer	Bezeichnung		
1	1331410000	Radgabel 3-Loch rechts		
	1331411000	Radgabel 3-Loch links		
2	1331424000	Rad 8" inkl. Radlager		
3	1331436000	Castorbuchse inkl. Lenklager		
4	1331434000	Lenklagersatz		
5	1331426000	Radlager		
Ohne Abb.	1331437000	Madenschraube Castorbuchse		
Datum 23.07.2013		Typ: Pyro light Optima	Modell: 1331	
S/N	13310000000001 – 1331xxxxxxxx			

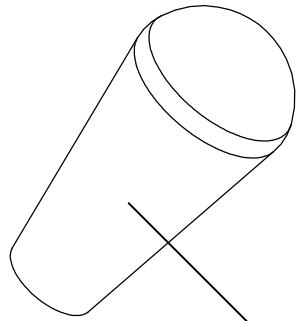


Stückliste BG-5				
Objekt	Artikelnummer	Bezeichnung		
1	1331514000	Rad 24" x 1 3/8 PU		
2	1331516000	Rad 24"x 1 3/8 TBB		
3	1331517000	Greifreifen		
4	1331520000	Steckachse		
5	1331610000	Bremshebel rechts + links		
6	1331612000	Bremsbowdenzug		
7	1331620000	Trommelbremsträger rechts		
	1331621000	Trommelbremsträger links		
Ohne Abb.	1331628000	Verdrehsicherungsprofil rechts		
Ohne Abb.	1331629000	Verdrehsicherungsprofil links		
Ohne Abb.	1331524000	Steckachsenlager standard		
Ohne Abb.	1331525000	Steckachsenlager TBB		
Ohne Abb.	1331519000	Radlager für 24" Rad		
Datum 23.07.2013		Typ: Pyro light Optima		Modell: 1331
S/N		13310000000001 - 1331xxxxxxxx		

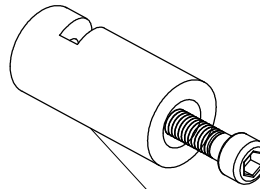




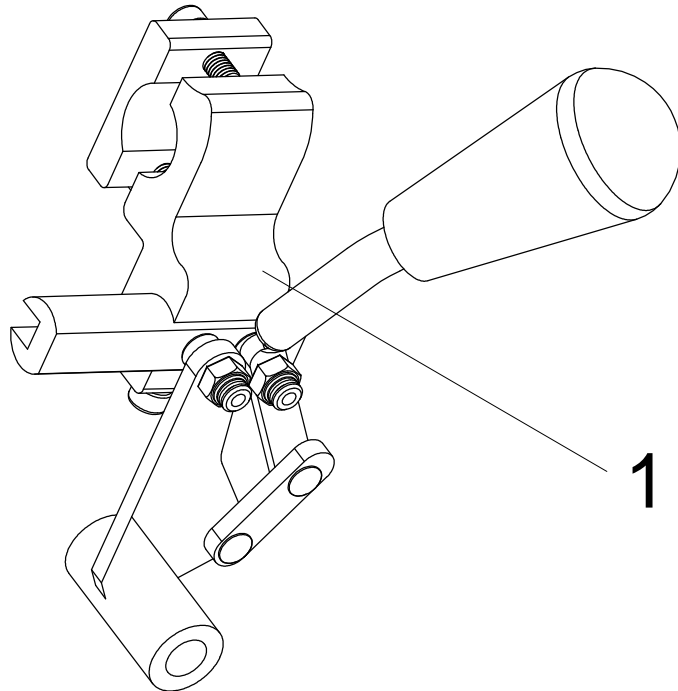
2



3



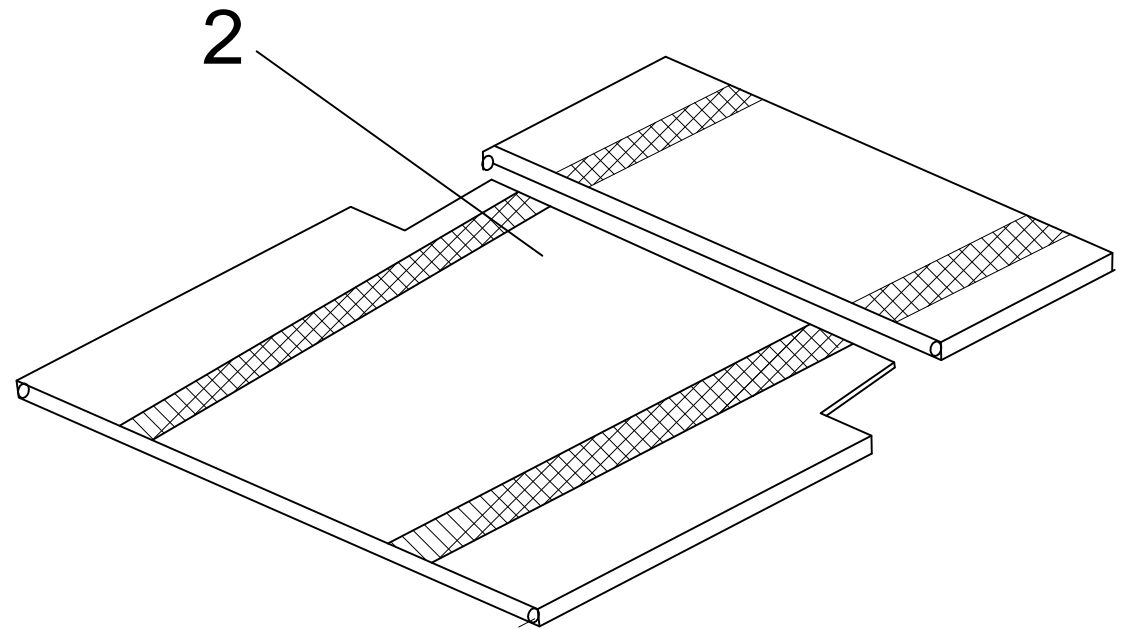
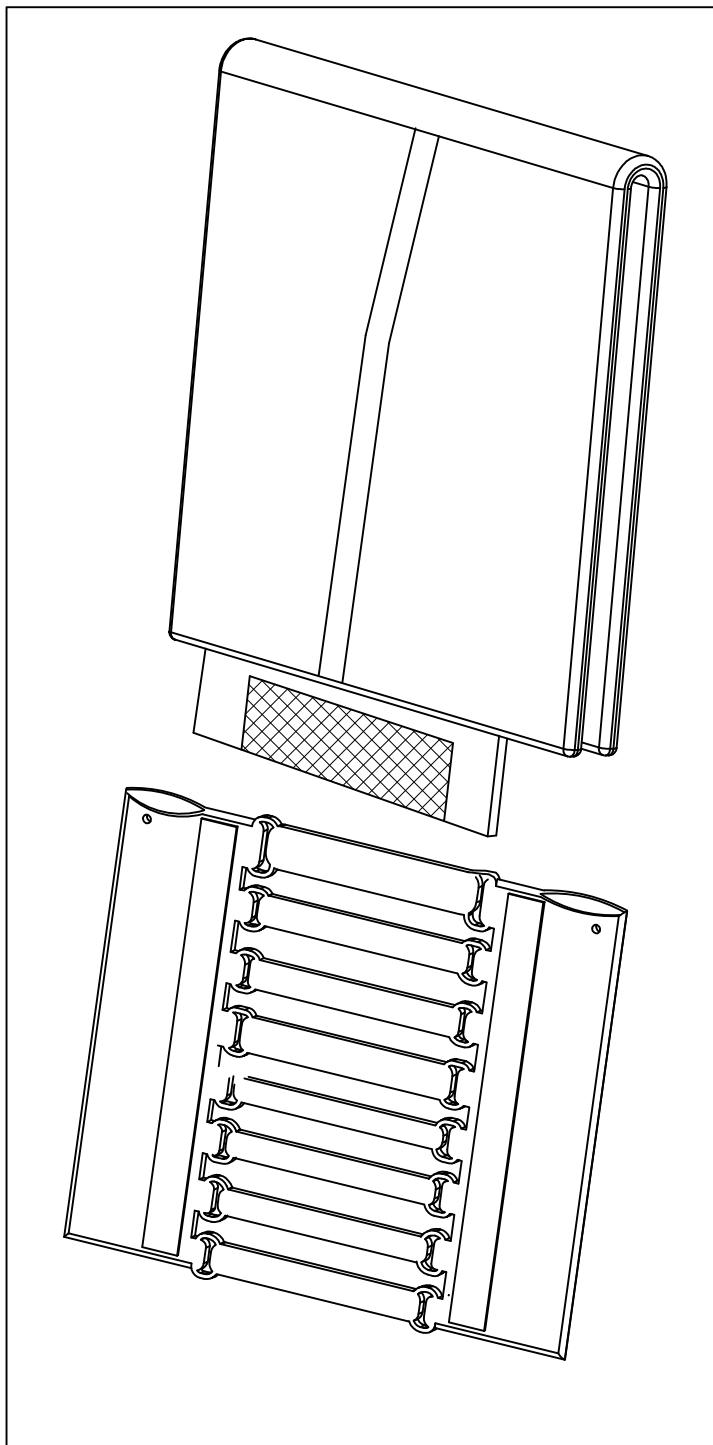
4




1

Stückliste BG-6			
Objekt	Artikelnummer	Bezeichnung	
1	1331601000	Feststellbremse links komplett	
	1331602000	Feststellbremse rechts komplett	
2	1331614000	Rückholfeder rechts	
	1331615000	Rückholfeder links	
3	1331616000	Bremshebelgummi	
4	1331618000	Bremsbolzen	
Datum 23.07.2013		Typ: Pyro light Optima	Modell: 1331
S/N		13310000000001 – 1331xxxxxxxx	





1

Stückliste BG-9				
Objekt	Artikelnummer	Bezeichnung		
1	1331937000	Anpassrücken SB 37cm		
	1331940000	Anpassrücken SB 40cm		
	1331943000	Anpassrücken SB 43cm		
	1331946000	Anpassrücken SB 46cm		
	1331949000	Anpassrücken SB 49cm		
	1331953000	Anpassrücken SB 52cm		
2	1331960000	Sitzbespannung SB 37cm		
	1331962000	Sitzbespannung SB 40cm		
	1331964000	Sitzbespannung SB 43cm		
	1331966000	Sitzbespannung SB 46cm		
	1331968000	Sitzbespannung SB 49cm		
	1331969000	Sitzbespannung SB 52cm		
Datum		Typ:	Modell:	
23.07.2013		Pyro light Optima	1331	
S/N	13310000000001 – 1331xxxxxxxx			