
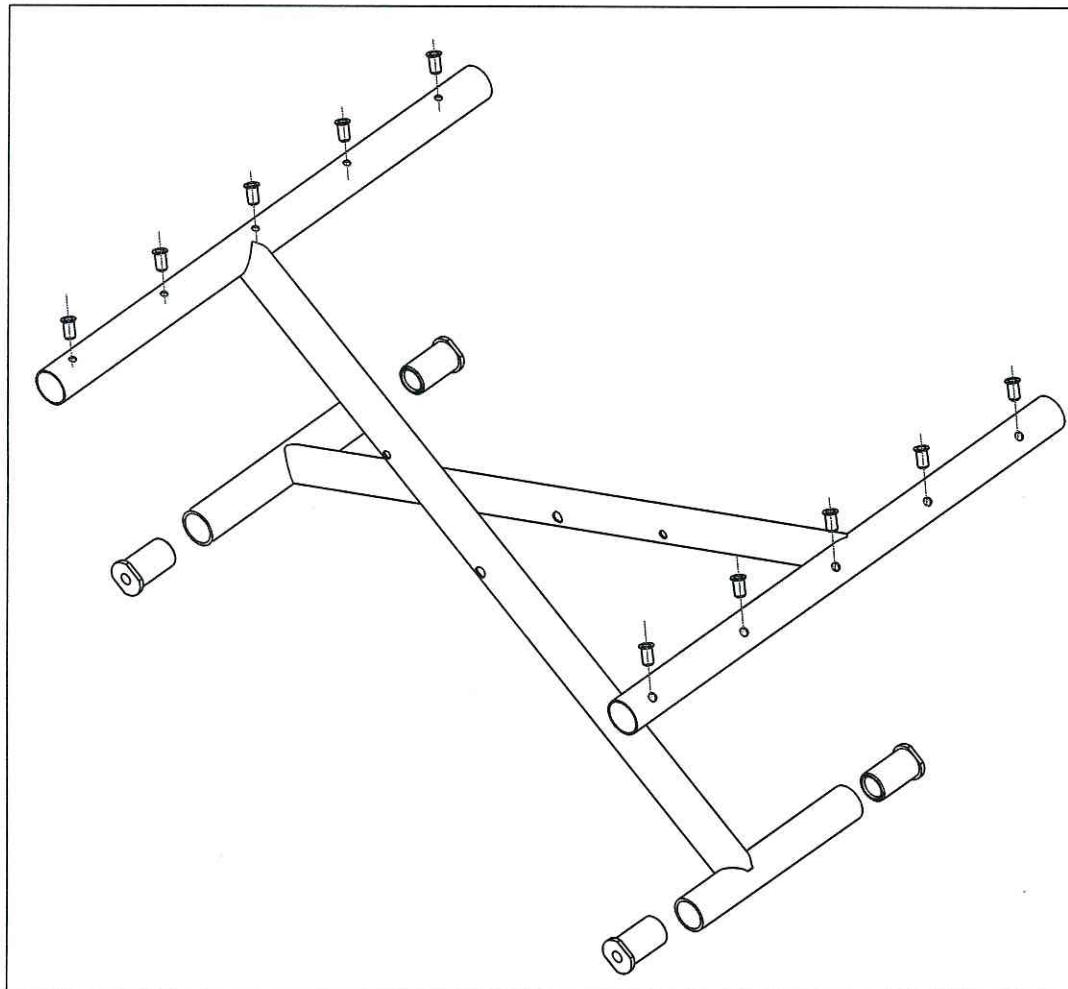
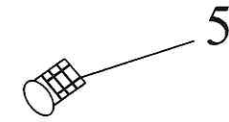
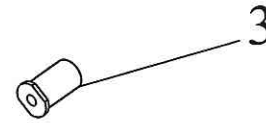
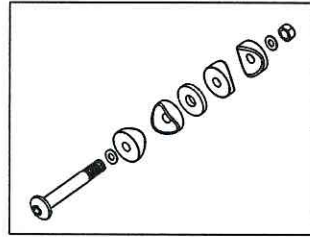
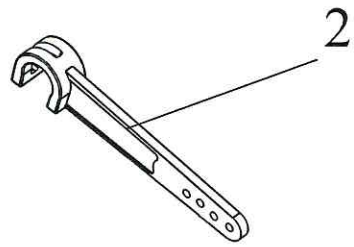
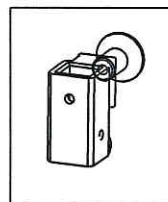
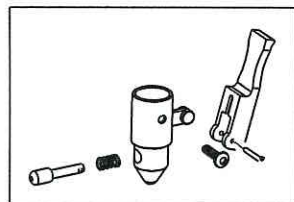
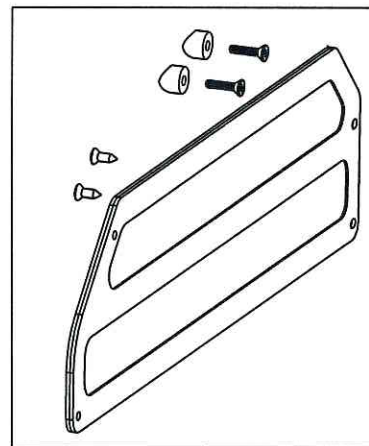
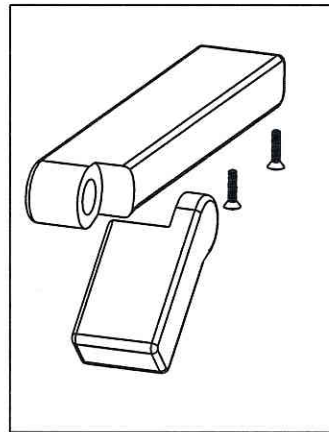
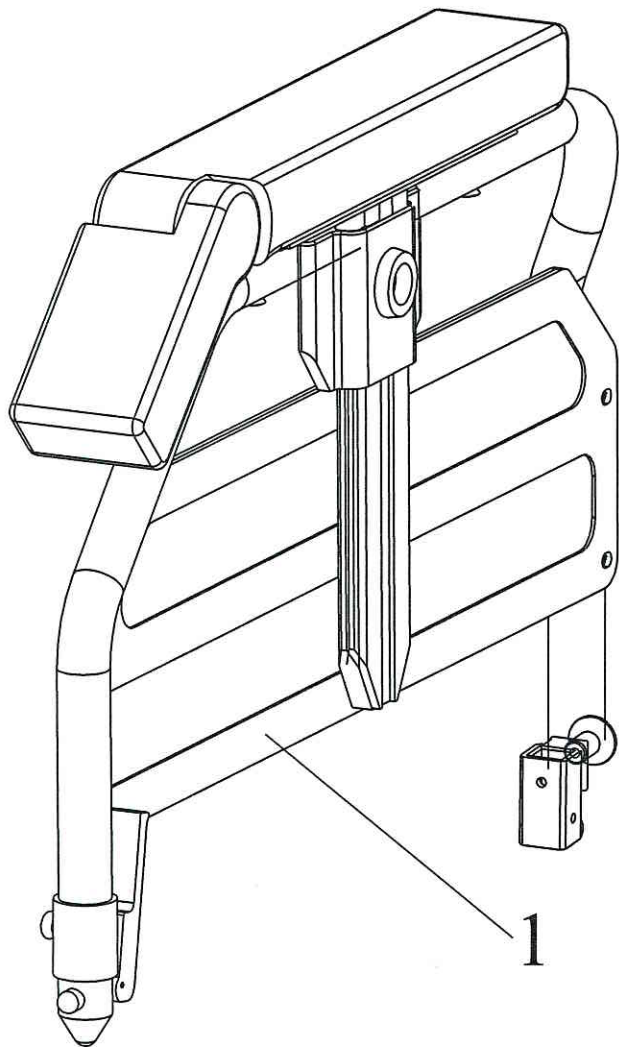


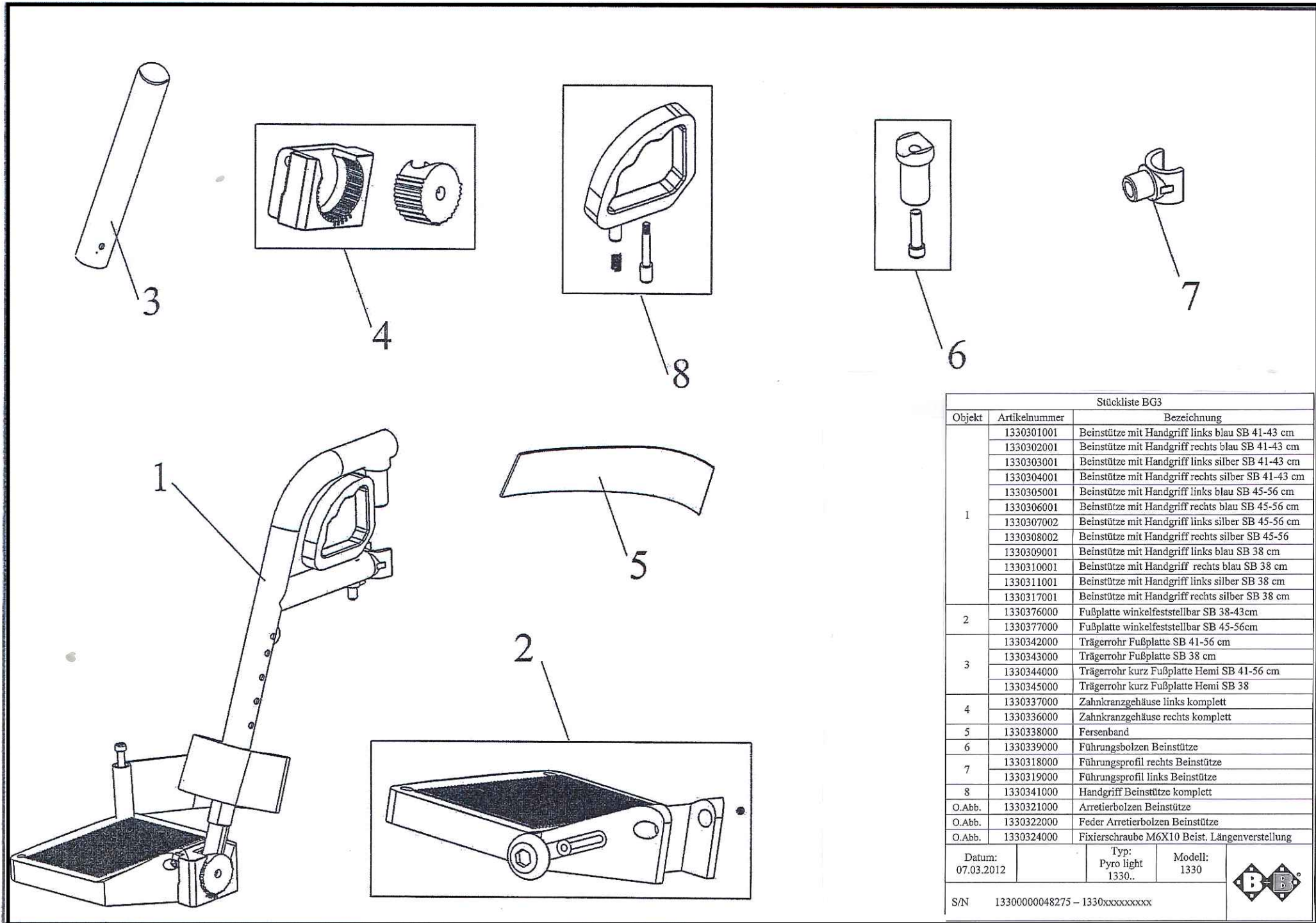
Stückliste BG1			
Objekt	Artikelnummer	Bezeichnung	
1	1330113001	Seitenrahmen links silber	
	1330114001	Seitenrahmen rechts silber	
	1330115001	Seitenrahmen links blau	
	1330116001	Seitenrahmen rechts blau	
	1330117001	Seitenrahmen links silber SB 52	
	1330118001	Seitenrahmen rechts silber SB 52	
	1330119001	Seitenrahmen links blau SB 52	
	1330120001	Seitenrahmen rechts blau SB 52	
2	1330924000	Rückenrohr rechts 7° Lumbalknick silber	
	1330925000	Rückenrohr links 7° Lumbalknick silber	
	1330926000	Rückenrohr rechts 7° Lumbalknick blau	
	1330927000	Rückenrohr links 7° Lumbalknick blau	
	1330932000	Rückenrohr ohne Lumbalknick schwarz	
3	1330934000	Rückenrohr Verbindungsprofil	
4	1330143000	Adapterblock	
5	1330326000	Arretierprofil Beinstütze	
6	1330334000	Sicherungs_Aluprofil Beinstütze	
	1330137000	Auflageprofil vorne links	
7	1330138000	Auflageprofil vorne rechts	
	1330139000	Auflageprofil hinten	
9	1330134000	Auftrittgummi	
10	1330132000	Handgriff Bi-Color	
	1330214000	Haltebleche Armlehne rechts	
11	1330213000	Haltebleche Armlehne rechts	
	Datum: 07.03.2012		Typ: Pyro light 1330..
S/N 13300000000000 - 1330xxxxxxx			



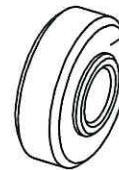
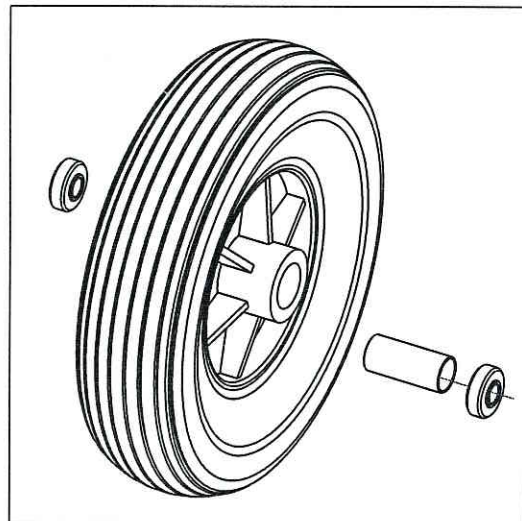
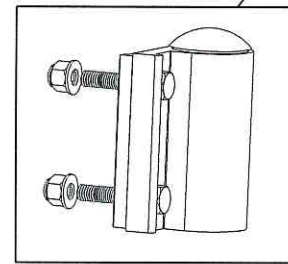
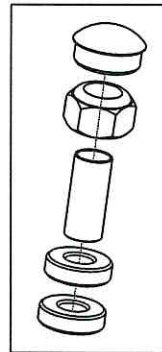
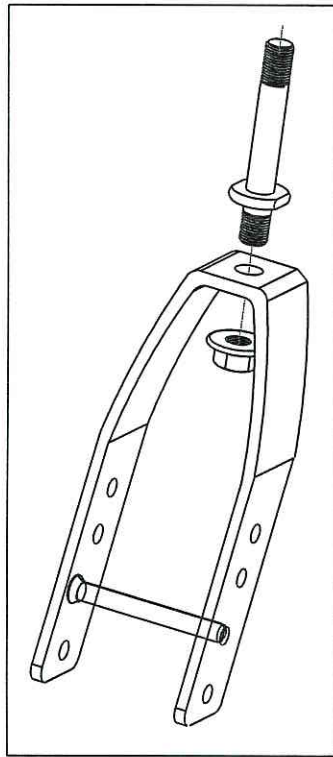
Stückliste BG1.1				
Objekt	Artikelnummer	Bezeichnung		
1	1330121000	Kreuzstrebe SB 38cm komplett		
	1330122000	Kreuzstrebe SB 41cm komplett		
	1330123000	Kreuzstrebe SB 43cm komplett		
	1330124000	Kreuzstrebe SB 45cm komplett		
	1330126000	Kreuzstrebe SB 48cm komplett		
	1330125000	Kreuzstrebe SB 52cm komplett		
2	1330127000	Befestigungshebel Kreuzstrebe		
	1330128000	Befestigungshebel Kreuzstrebe SB 52cm		
3	1330129000	Gewindebuchse		
4	1330135000	Schraube Kreuzstrebe komplett		
5	1330136000	Endstopfen Kreuzstrebe		
Datum: 20.02.2008		Typ: Pyro light 1330..		Modell: 1330
S/N 13300000000000 - 1330xxxxxxxxxx				



Stückliste BG2				
Objekt	Artikelnummer	Bezeichnung		
1	1330806000	Seitenteil Kombi silber met. rechts		
	1330807000	Seitenteil Kombi silber met. links		
	1330808000	Seitenteil Kombi blau met. rechts		
	1330809000	Seitenteil Kombi blau met. links		
2	1330804000	Armlehnenpolster Kombi rechts		
	1330805000	Armlehnenpolster Kombi links		
3	1330210000	Kleiderschutz rechts		
	1330211000	Kleiderschutz links		
4	1330217000	Federsystem Seitenteil links		
	1330218000	Federsystem Seitenteil rechts		
5	1330219000	Armlehnscharnier mit Federstift		
Datum: 20.02.2008		Typ: Pyro light 1330..		Modell: 1330
S/N 13300000000000 - 1330xxxxxxxxxx				



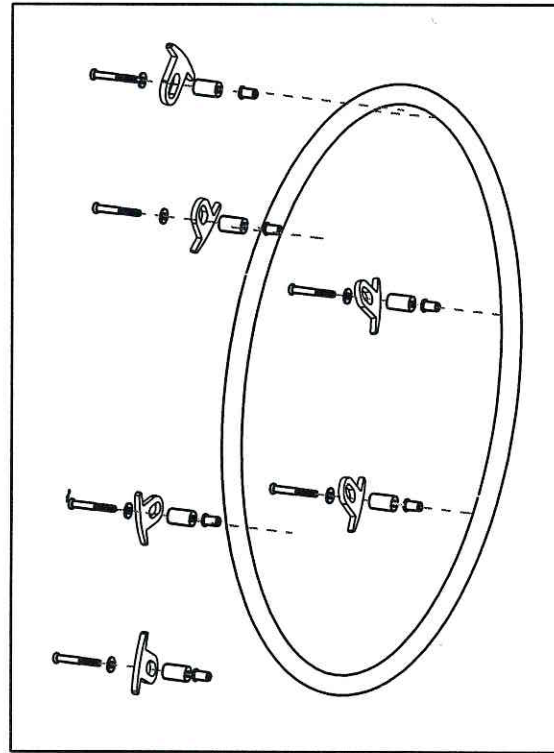
Stückliste BG3			
Objekt	Artikelnummer	Bezeichnung	
1	1330301001	Beinstütze mit Handgriff links blau SB 41-43 cm	
	1330302001	Beinstütze mit Handgriff rechts blau SB 41-43 cm	
	1330303001	Beinstütze mit Handgriff links silber SB 41-43 cm	
	1330304001	Beinstütze mit Handgriff rechts silber SB 41-43 cm	
	1330305001	Beinstütze mit Handgriff links blau SB 45-56 cm	
	1330306001	Beinstütze mit Handgriff rechts blau SB 45-56 cm	
	1330307002	Beinstütze mit Handgriff links silber SB 45-56 cm	
	1330308002	Beinstütze mit Handgriff rechts silber SB 45-56 cm	
	1330309001	Beinstütze mit Handgriff links blau SB 38 cm	
	1330310001	Beinstütze mit Handgriff rechts blau SB 38 cm	
	1330311001	Beinstütze mit Handgriff links silber SB 38 cm	
	1330317001	Beinstütze mit Handgriff rechts silber SB 38 cm	
	2	1330376000	Fußplatte winkelfeststellbar SB 38-43cm
		1330377000	Fußplatte winkelfeststellbar SB 45-56cm
3	1330342000	Trägerrohr Fußplatte SB 41-56 cm	
	1330343000	Trägerrohr Fußplatte SB 38 cm	
	1330344000	Trägerrohr kurz Fußplatte Hemi SB 41-56 cm	
	1330345000	Trägerrohr kurz Fußplatte Hemi SB 38	
4	1330337000	Zahnkranzgehäuse links komplett	
	1330336000	Zahnkranzgehäuse rechts komplett	
5	1330338000	Fersenband	
6	1330339000	Führungsbolzen Beinstütze	
7	1330318000	Führungsprofil rechts Beinstütze	
	1330319000	Führungsprofil links Beinstütze	
8	1330341000	Handgriff Beinstütze komplett	
O.Abb.	1330321000	Arretierbolzen Beinstütze	
O.Abb.	1330322000	Feder Arretierbolzen Beinstütze	
O.Abb.	1330324000	Fixierschraube M6X10 Beist. Längenverstellung	
Datum:	07.03.2012	Typ: Pyro light 1330..	Modell: 1330
S/N	13300000048275 - 1330xxxxxxxx		



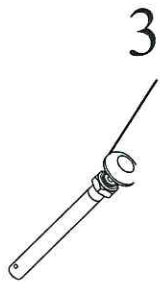
Stückliste BG4				
Objekt	Artikelnummer	Bezeichnung		
1	1330402000	Radgabel 4-Loch rechts mit Gewindeeinsätze		
	1330401000	Radgabel 4-Loch links mit Gewindeeinsätze		
2	1330405000	Rad 6" Softgummi mit Lager		
3	1330408000	Lenklager Castorbuchse/Radgabel		
4	1330409000	Lenklager-Satz Castorbuchse		
	1330412000	Castorbuchse rechts		
	1330411000	Castorbuchse links		
Datum: 20.02.2008		Typ: Pyro light 1330..	Modell: 1330	
S/N		13300000000000 – 1330xxxxxxxxxx		



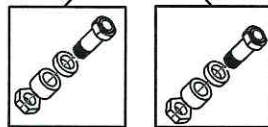
1



2



3



4



5

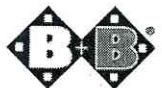


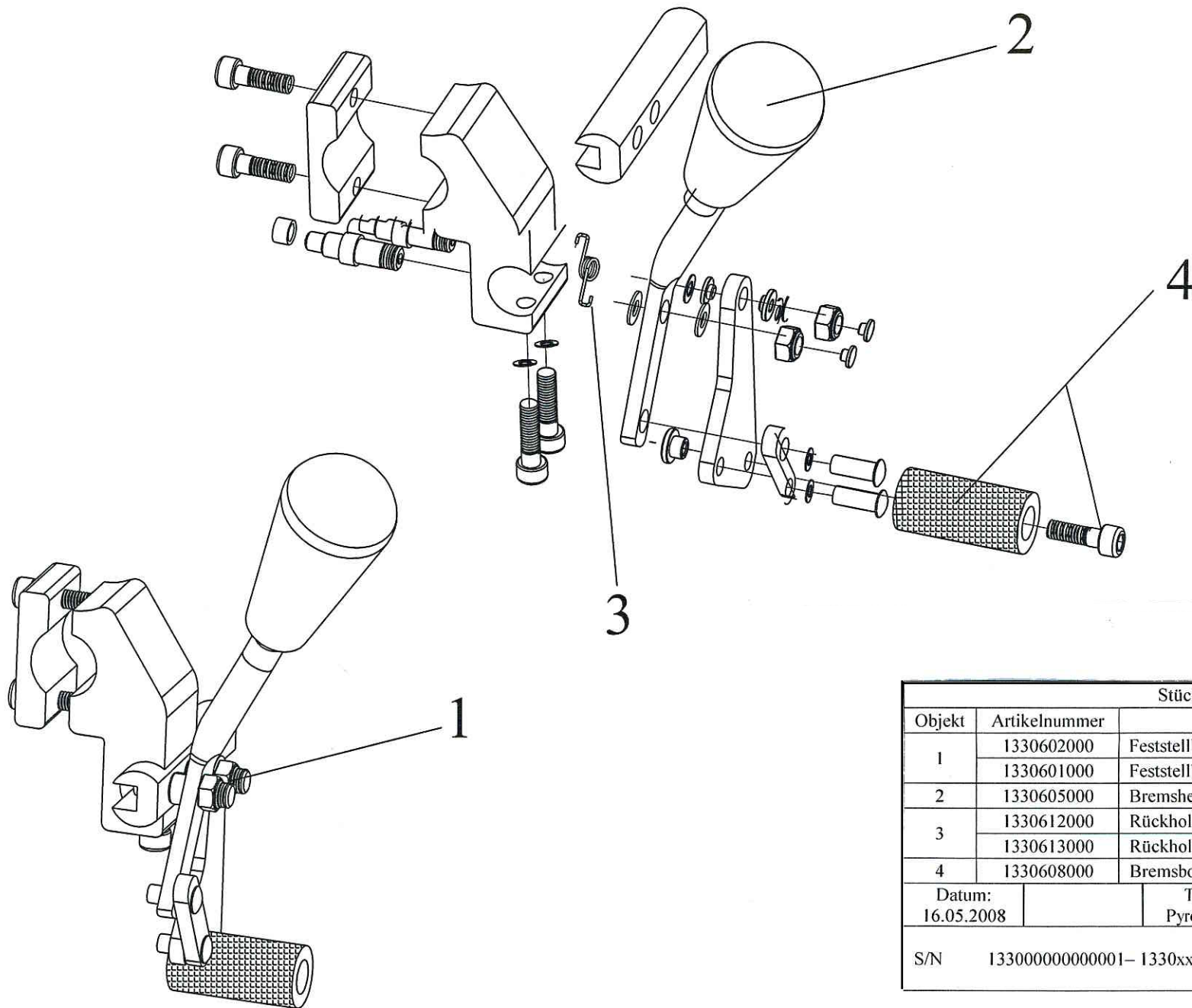
6



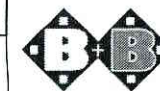
7

Stückliste BG5			
Objekt	Artikelnummer	Bezeichnung	
1	1330501000	Rad 24" komplett PU	
	1330505000	Rad 24" komplett TBB	
2	1330515000	Greifreifen inkl. Halter (BG)	
3	1330510000	Steckachse	
4	1330511000	Steckachsenlager standard	
	1330512000	Steckachsenlager TBB	
5	1330508000	Radlager	
6	1330520000	Bremshebel rechts und links	
7	1330522000	Bremsbowdenzug rechts und links	
ohne Abb.	1330688000	Verdrehsicherungsprofil rechts	
	1330687000	Verdrehsicherungsprofil links	
ohne Abb.	1330667000	Trommelbremsträger links	
	1330668000	Trommelbremsträger rechts	
Datum:		Typ:	Modell:
20.02.2008		Pyro light 1330	1330
S/N	13300000000001 – 1330xxxxxxxxxx		

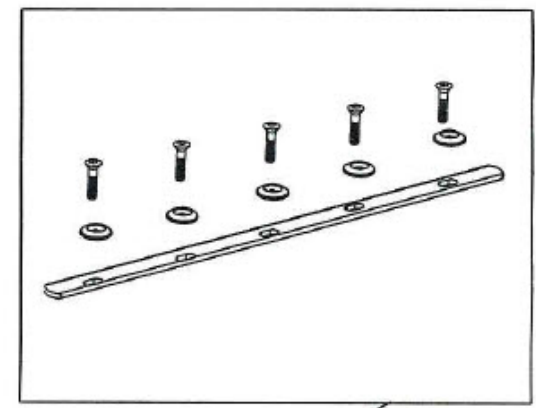
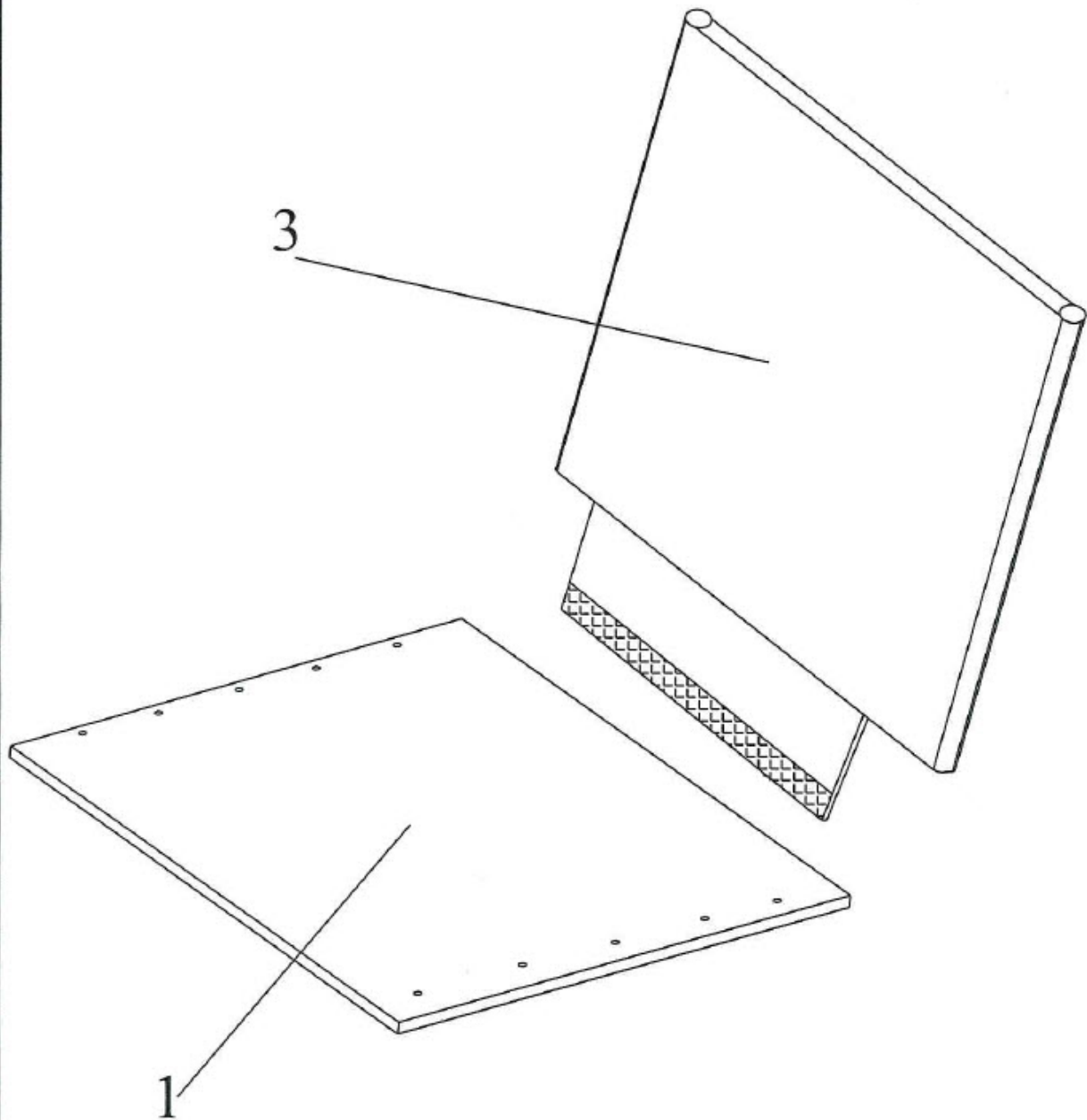




Stückliste BG6			
Objekt	Artikelnummer	Bezeichnung	
1	1330602000	Feststellbremse rechts komplett	
	1330601000	Feststellbremse links komplett	
2	1330605000	Bremshebelgummi	
3	1330612000	Rückholfeder rechts	
	1330613000	Rückholfeder links	
4	1330608000	Bremsbolzen	
Datum: 16.05.2008		Typ: Pyro light	Modell: 1330
S/N	133000000000001- 1330xxxxxxxxxx		







2

Stückliste BG9			
Objekt	Artikelnummer	Bezeichnung	
1	1330152000	Sitzbespannung SB 38 cm	
	1330153000	Sitzbespannung SB 41 cm	
	1330154000	Sitzbespannung SB 43 cm	
	1330155000	Sitzbespannung SB 45 cm	
	1330156000	Sitzbespannung SB 48 cm	
	1330157000	Sitzbespannung SB 52 cm	
2	1330147000	Halteblech Sitzbespannung	
3	1330936000	Anpassrücken SB 38 cm	
	1330937000	Anpassrücken SB 41 cm	
	1330938000	Anpassrücken SB 43 cm	
	1330939000	Anpassrücken SB 45 cm	
	1330940000	Anpassrücken SB 48 cm	
	1330941000	Anpassrücken SB 52 cm	
Datum:		Typ:	Modell:
08.10.2014		Pyro light	1330
		1330..	
S/N	13300000019377 – 1330xxxxxxxxxx		

